

可调节手柄

- 锌压铸模本体，可提供各种饰面和颜色：
 - RAL9005 黑色环氧树脂涂层，亚光饰面 (SW型)
 - RAL2004 橙色环氧树脂涂层 (OR型)
 - RAL3000 红色环氧树脂涂层 (RT型)
 - RAL9006 银色环氧树脂涂层 (SB型)
 - 镀铬 (CR型)
- AISI303 不锈钢带螺纹衬套和螺钉。

用 AISI303 不锈钢加工的金属部件，使得此手柄适合于医疗器械，食品和制药工业设备，以及其它因卫生、气候和环境因素或者法律强制要求，须使用耐腐蚀材料的场合



3

182



此产品设计被“1982 汉诺威 Die gute Industrieform”国际评审团所选中。



此产品设计被“1983 设计-斯图加特”国际评审团所选中。

紧固手柄



SW (黑色)



OR (橙色)



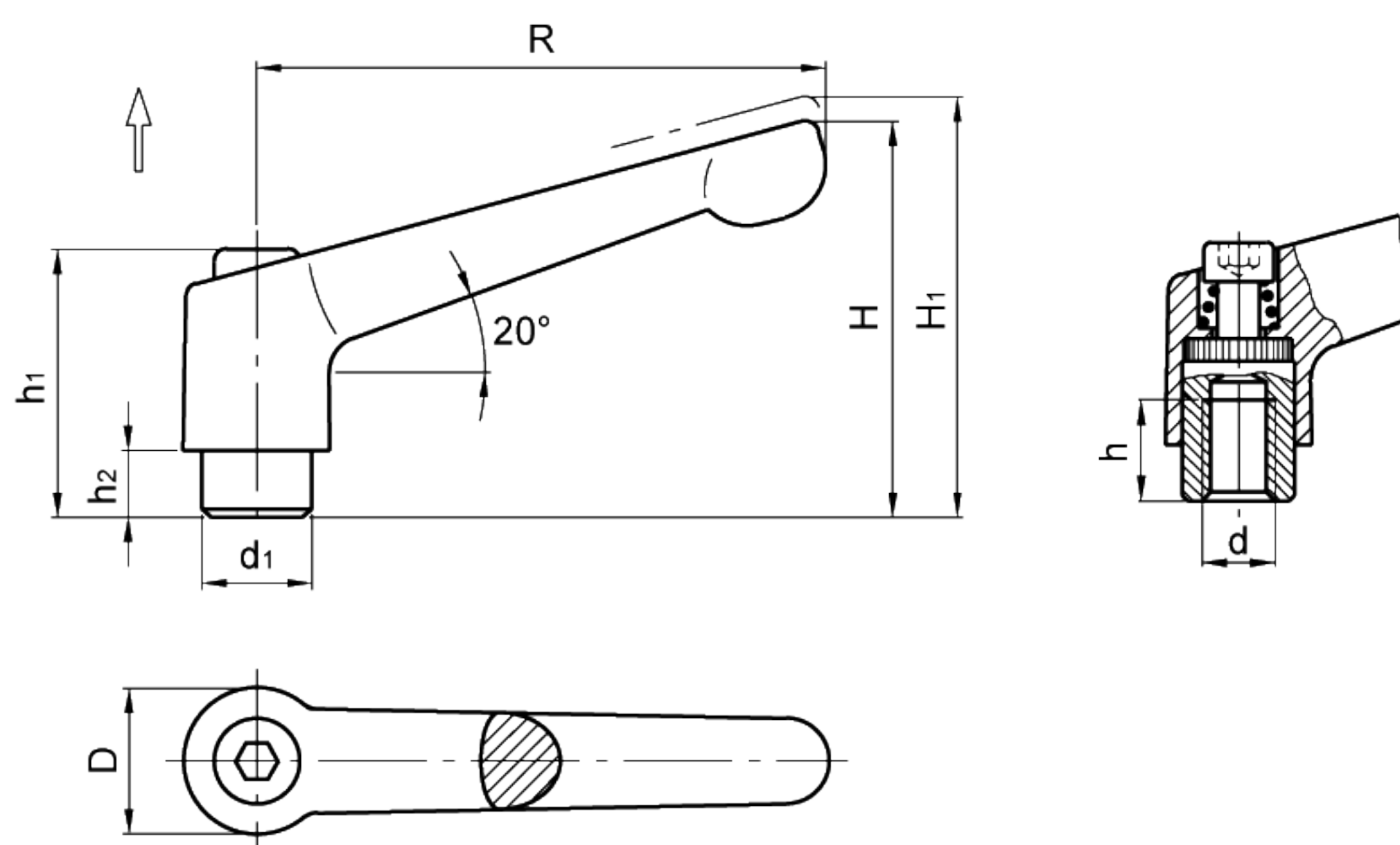
RT (红色)



SB (银色)



CR (镀铬)



标准件 型号*	主尺寸							安装孔		重量
	R	D	H	H1	h1	h2	d1	d 6H	h	g
GN 300.1-45-M5- GN 300.1-45-M6-	45	13	35	38.5	24.5	4	10	M5 M6	9	35 33
GN 300.1-63-M6- GN 300.1-63-M8-	63	17.5	45	49	31	6.5	13.5	M6 M8	11	76 74
GN 300.1-78-M8- GN 300.1-78-M10-	78	21	55	59	36	8	16	M8 M10	14	123 119
GN 300.1-92-M10- GN 300.1-92-M12-	92	24	65	69	43	11	19	M10 M12	17	184 178
GN 300.1-108-M12- GN 300.1-108-M16-	108	30	76	81	50.5	12	23	M12 M16	22	306 289

* 要使得标准项目完整，需要规定其中的一种手柄颜色：SW(黑色)、OR(橙色)、RT(红色)、SB(银色)或者CR(镀铬)。